

megaspin

THE HIGH SPEED  
WORK HORSE  
NO CHECKSPIN



DAS  
HIGH SPEED  
ARBEITSPFERD  
KONTROLLLAUF UNNÖTIG



megaspin

**LASER POINT**  
**ACCURACY**  
**NO CHECKSPIN**



megaspin

420P

LASER POINT  
ACCURACY  
NO CHECKSPIN



spotter



Option

## Precision - unbeatably accurate

We use the same sensor system employed in our industrial balancers. The wheel data for distance, diameter, and width are set by automatic gauges. The pneumatic clamping (optional) ensures the fixing of the rim to the centering device consistently with the same force. The Zero Weight lift (optional) ensures the exact centring of the wheel.

## Präzision - unschlagbar genau

Wir verwenden die gleichen Sensoren wie in unseren Industrie Auswuchtmaschinen. Die Rad-dateneingabe für Abstand, Durchmesser und Breite erfolgt automatisch. Die Pneumatische Spannvorrichtung (Option) gewährleistet dass Aufspannen des Rades mit gleich bleibender Spannkraft. Der Zero Weight Lift (Option) gewährleistet die exakte Zentrierung des Rades.

## Speed - unbeatably fast

Balancing without doing a subsequent checkspin: Two laser spots each show the correct positioning for adhesive wheel weights and clip on wheel weights. For a medium sized tyre the measuring cycle is less than 5 seconds. The pneumatic clamping allows a fast fixing of the tyre on the flange of the balancer. The LED light enlightens the position where to fit adhesive weights. All that avoids a repeated positioning of wheel weights.

## Geschwindigkeit - unschlagbar schnell

Auswuchten ohne Kontrolllauf: Jeweils zwei Laserspots zeigen die korrekte Position zur Anbringung von Klebegewichten und Schlaggewichten an. Die Messzeit für ein Rad mittlerer Größe ist weniger als 5 Sekunden. Die Pneumatische Spannvorrichtung ermöglicht ein schnelles Aufspannen des Rades auf die Maschine. Das LED Licht beleuchtet die Position, wo die Klebegewichte angebracht werden: All das verhindert ein wiederholtes Lösen und Anbringen der Gewichte.

## Ergonomics - unbeatably good handling

With the new chassis of the machine the work space is significantly more accessible than on conventional balancing machines. The LED light helps the operator in his work to clean the surface of the rim. The Zero Weight lift (optional) helps the operator to smoothly handle even the heaviest tyre.

## Ergonomie - unschlagbar gutes Handling

Mit der neuen Konstruktion des Maschinengehäuses ist das Blickfeld in die Felgenschüssel signifikant größer als bei konventionellen Wuchtmaschinen. Das LED Licht hilft bei der Säuberung der Gewichte Klebestellen. Der Zero Weight Lift (Option) hilft dem Bediener beim Handling auch der schwersten Räder.

## One Weight Balancing

By showing only one single correction plane instead of two OWB offers 30% time savings for 70% of wheels. Automatic calculation of tolerance for residual unbalance for each wheel. OWB is a revolutionary step forward for wheel balancing. It is simple, fast, easy-to-do and highly precise.

## One Weight Balancing

Durch Anzeigen einer einzigen Korrekturebene statt zweien spart OWB 30% an Zeit für 70% aller Räder. Berechnung der Toleranz für die Restunwucht für jedes Rad. OWB ist ein revolutionärer Schritt vorwärts, es ist einfach, schnell und sehr präzise.



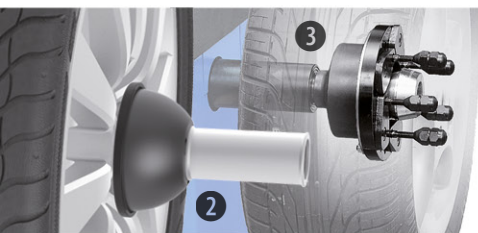


## Options

- 1 ZERO WEIGHT LIFT
- 2 MEGACLAMP (patent) pneumatic clamping
- 3 UNIVERSAL CLAMPING ADAPTOR for closed rims with 3, 4 or 5 holes and hole circles of 95-210 mm. Including special centring cone (patent).
- 4 CENTRING RING for diameters 56,5; 57; 66,5 and 72,5 mm
- 5 CLAMPING PLATE for alloy rims
- 6 SPACER KIT for wheels with very large offset (SUV, 4 WD)
- 7 SPACER DISK AND CONE for Vans, 4 WD-cars and light trucks with centre bores of 97-180 mm

## Optionen

- 1 ZERO WEIGHT LIFT
- 2 MEGACLAMP (patent) Pneumatische Spannvorrichtung
- 3 UNIVERSALSPANNVORRICHTUNG für geschlossene Felgen mit 3, 4 oder 5 Löchern und Lochkreisen von 95-210 mm. Inklusive Spezialzentrierring (Patent).
- 4 STUFENKONUS mit den Durchmesser 56,5; 57; 66,5; und 72,5 mm
- 5 ANDRÜCKTELLER für Leichtmetallfelgen
- 6 DISTANZHALTERSET für Räder mit großer Einpresstiefe (SUV, 4 WD)
- 7 ABSTANDSRING UND KONUS für Vans, 4 WD-Fahrzeuge und Leicht-Lkw mit Mittelloch 97-180 mm



## Bedienkomfort

## Ease of operation

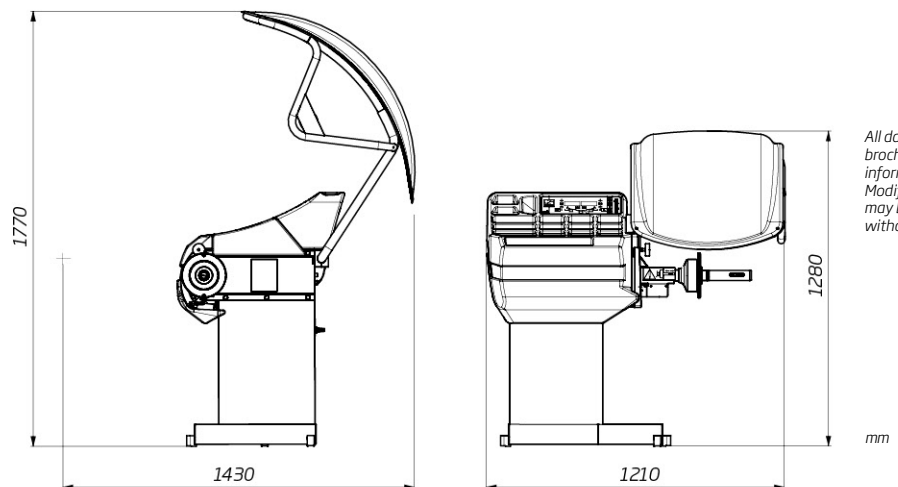
|                              |                           |                    |
|------------------------------|---------------------------|--------------------|
| Anzeige                      | digital                   | Display            |
| Dateneingabe:                |                           | Data input:        |
| Abstand                      | automatisch / automatic   | Distance           |
| Durchmesser                  | automatisch / automatic   | Diameter           |
| Breite                       | berührungslos / touchless | Width              |
| Gewichtepositionen           | unbegrenzt / unlimited    | Weight positions   |
| AUTO SPLIT                   | inkludiert / included     | AUTO SPLIT         |
| MINISTAT (Patent)            | inkludiert / included     | MINISTAT (Patent)  |
| OWB                          | inkludiert / included     | OWB                |
| Speicher für Bedienerprofile | 2 Bediener / 2 Operators  | Multiple Operators |
| Radbremse                    | elektrisch / electric     | Wheel locking      |

## Technische Daten

## Technical Data

|                            |   |                                |
|----------------------------|---|--------------------------------|
| Felgenbreite               | 1,5 - 20 Zoll/Inch                      | Rim width                      |
| Felgendurchmesser          | 10 - 28 Zoll/Inch (30 manuell / manual) | Rim diameter                   |
| Maximaler Raddurchmesser   | 1016 mm                                 | Max. wheel diameter            |
| Maximale Radbreite         | 480 mm                                  | Max. wheel width               |
| Maximales Radgewicht       | 75 kg                                   | Max. wheel weight              |
| Drehzahl (U/Min)           | 100                                     | Revolutions (rpm)              |
| Maße, verpackt (B x T x H) | 1130 x 1450 x 1150 mm                   | Packing dimensions (W x D x H) |
| Gewicht verpackt           | 135 kg, P-Version 150 kg                | Gross weight                   |
| Elektrischer Anschluss     | 115-230 V / 50/60 Hz / 1 Ph / 500 W     | Power supply                   |
| Druckluftanschluss         | 8 - 10 bar                              | Compressed air supply          |

CE Made in EU



All data in this brochure are for information only. Modifications may be made without notice.



Händler/Distributor

HOFMANN MEGAPLAN GmbH  
Hauptstraße 67 · A-5302 Henndorf · Austria · Tel +43-6214-646612  
HM-mail@hofmann-megaplan.com · [hofmann-megaplan.com](http://hofmann-megaplan.com)